

Motore Kart 125cc

K9B

Catalogo Ricambi

Ultimo aggiornamento
(Last Update):
25 Febbraio 2004

42/M/09



Tm Racing Spa
Via Fano 6
61100 Pesaro ITALY

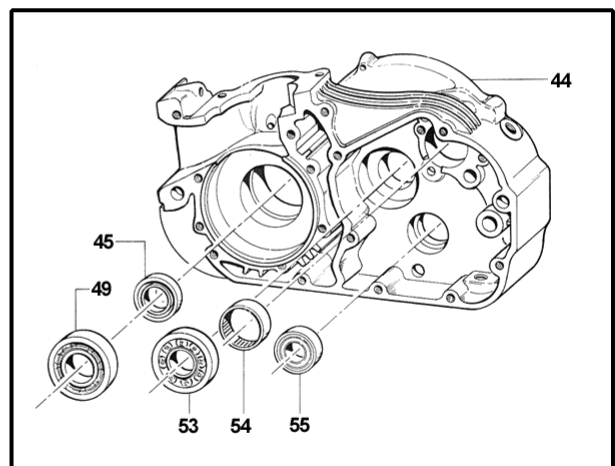
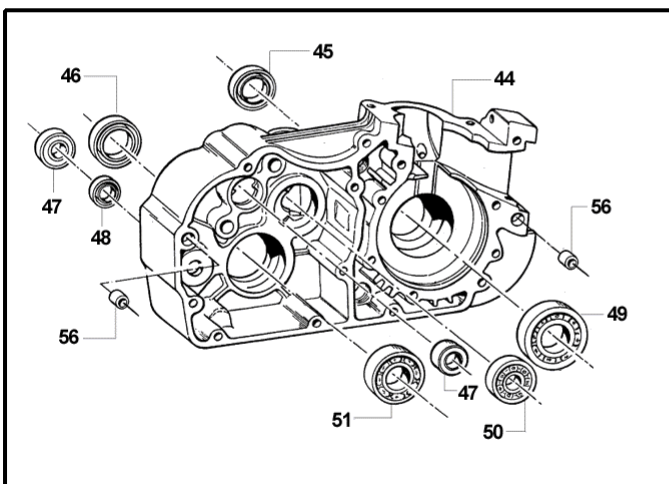
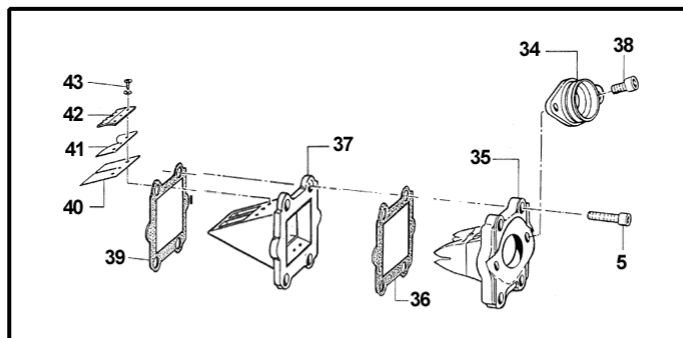
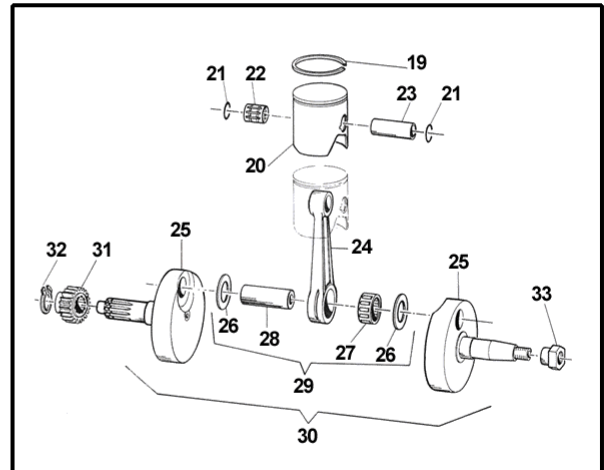
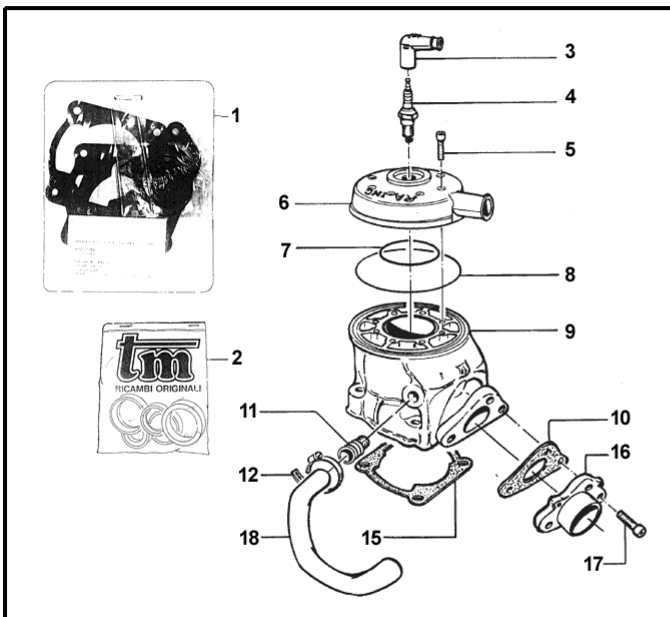
Phone: +39 0721 25.113
Fax +39 0721 40.18.08 (Amministrazione)
Fax +39 0721 40.66.44 (Magazzino Ricambi)

Home Page: <http://www.mototm.com>
E-mail: mtm@mototm.com

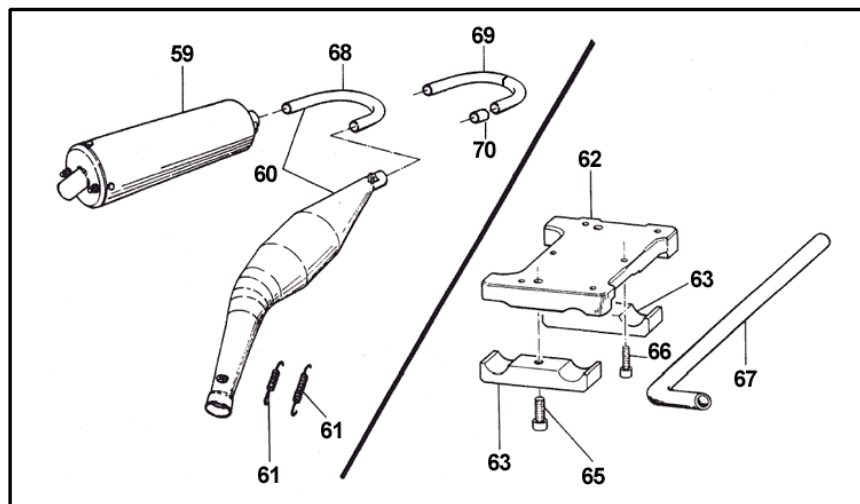
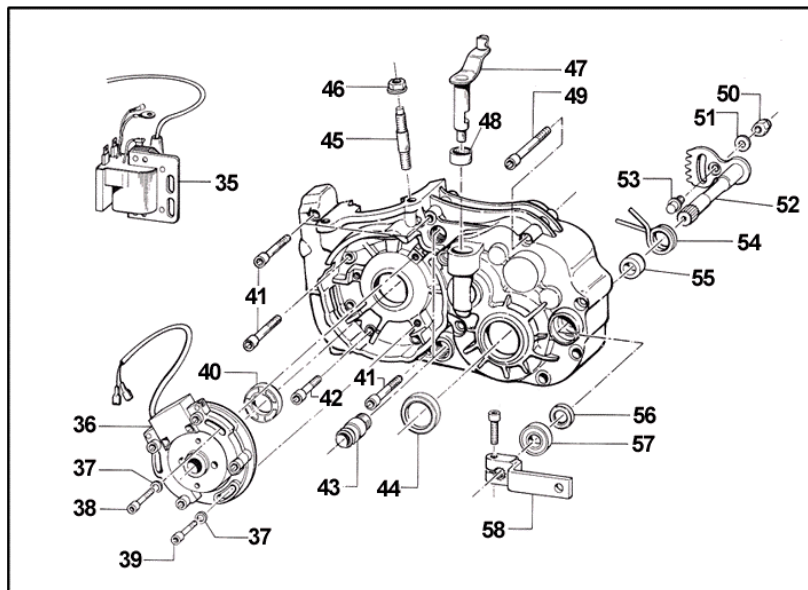
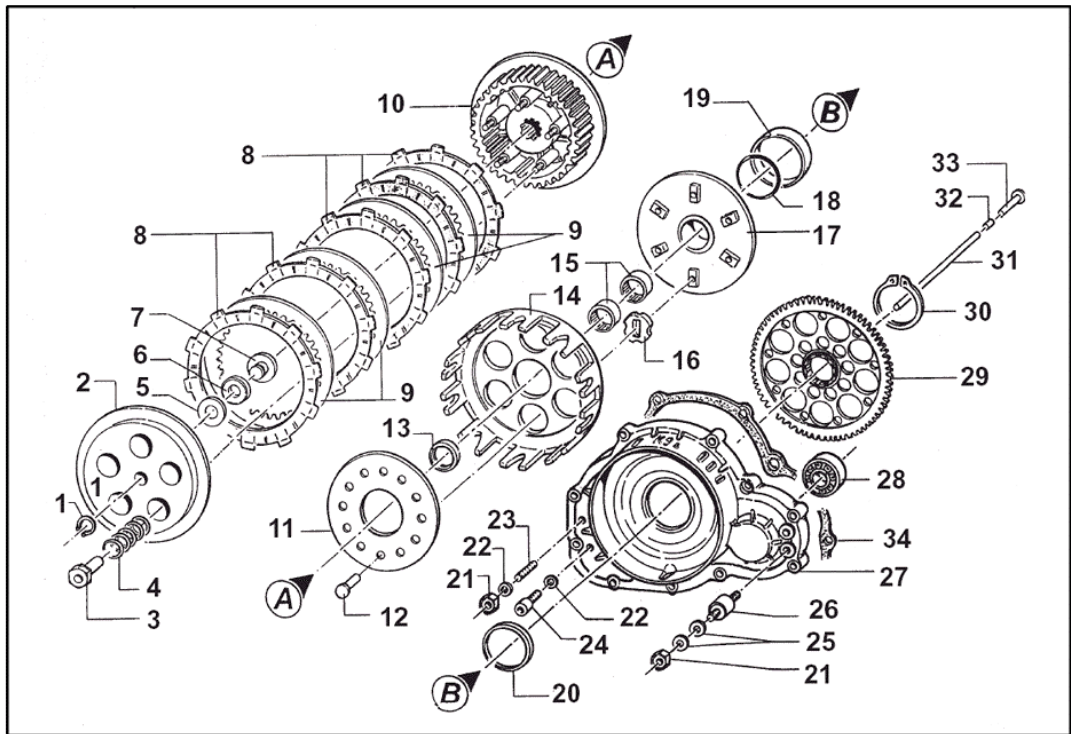


Disegni:
CR di Cucchi Roberto
Phone/Fax +39 0721 20.18.17
E-mail: robertocucchi@inwind.it

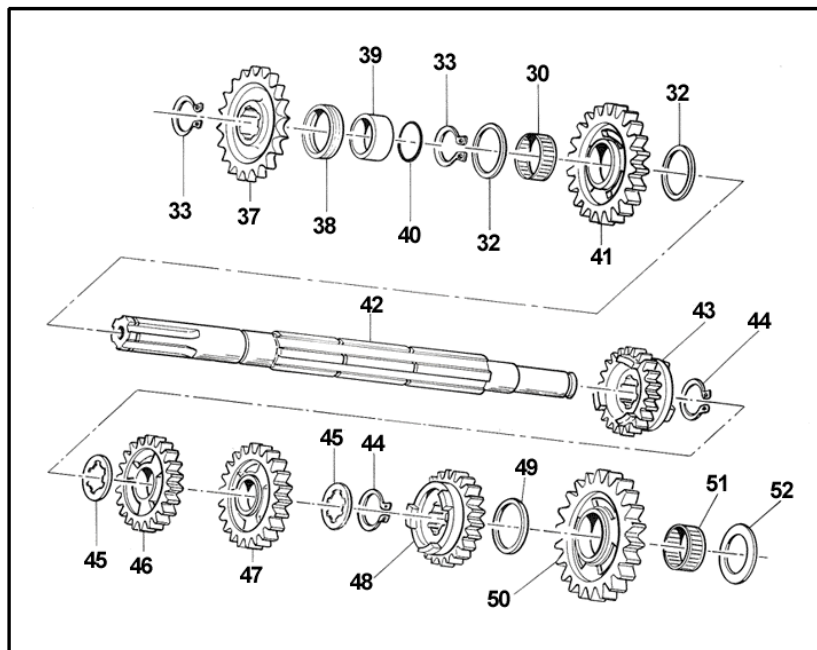
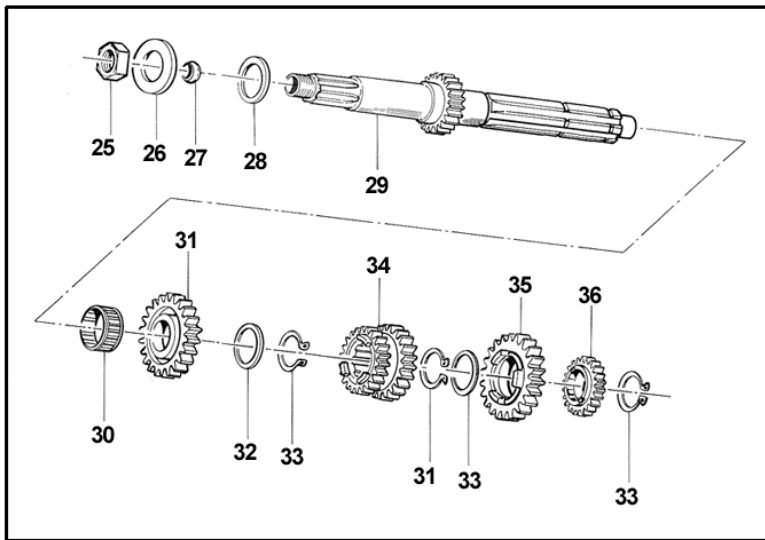
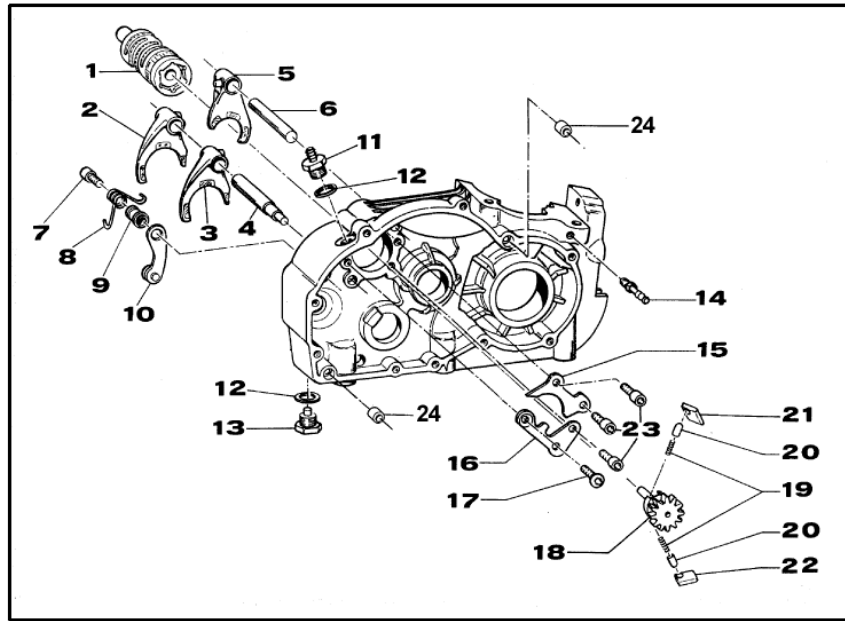
© Tm Racing s.p.a. 2004



Pos	Codice	Q.tà	New	Descrizione	Pos	Codice	Q.tà	Descrizione
1	05612	-		KIT GUARNIZIONI + O-RING Gaskets Kit	28	18062.3	1	ASSE ACCOPPIAMENTO Ø 20 X 50.4 FORO 6 Pin, connecting rod (Hole 6 mm)
2	04028	-		KIT PARAOLI MOTORE Oil seal kit		18062	-	ASSE ACCOPPIAMENTO Ø 20 X 50.4 FORO 8 Pin, connecting rod (Hole 8 mm)
3	21014	1		PIPETTA CANDELA Cap, spark plug	29	18052.1	-	BIELLA Ø 20 CPL (ASSE FORO 6 mm)** Con Rod Kit
4	06006	1		CANDELA BOSCH W 08 CS Spark plug		18052	-	BIELLA Ø 20 CPL (ASSE FORO 8 mm)** Con Rod Kit
5	49486	12		VITE TCEI 6 X 30 Screw	30	18183	-	ALBERO MOTORE CPL (3 FORI) Crank Shaft assy
6	02550	1		TESTA MOTORE Head	31	40313	1	PIGNONE COPPIA PRIMARIA Z 19 Gear, primary drive
7	12003	1		O-RING PICCOLO O-ring, small	32	49216	1	SEEGER Snap ring
8	12251	1		O-RING GRANDE O-Ring, big	33	49051	1	DADO ACCENSIONE Nut, ignition
9	01552	1	N	CILINDRO K9 B Cylinder	34	13005	1	COLLETTORE ASPIRAZIONE Intake manifold
10	05111	1	N	GURANIZIONE COLLETTORE SCARICO Gasket, exhaust manifold	35	30313	1	CONVOGLIATORE PACCO LAMELLARE Mainfold
	05112	-	N	GURANIZIONE COLLETTORE SCARICO 0.8 mm Gasket, exhaust manifold	36	05272	1	GUARNIZIONE CONVOGLIATORE Gasket, mainfold
11	28017	1		RACCORDO ACQUA Water joint	37	20056	1	N PACCO LAMELLARE CPL K9 B Reeds box
12	51002	2		FASCETTA 18/28 Band	38	49498	2	VITE TCEI 8 X 14 Screw
15	05007	-		GUARNIZIONE BASE CILINDRO 0,05 mm Gasket 0,05 mm	39	05265	1	GUARNIZIONE PACCO LAMELLARE Gasket, reeds box
	05008	-		GUARNIZIONE BASE CILINDRO 0,1 mm Gasket 0,1 mm	40	20251	1	COPPIA LAMELLE FIBRA VETRO Spare reeds
	05009	-		GUARNIZIONE BASE CILINDRO 0,2 mm Gasket 0,2 mm	41	20002	1	BALESTRINI CARBONIO Carbon reeds stopper
	05010	1		GUARNIZIONE BASE CILINDRO 0,3 mm Gasket 0,3 mm	42	20025	2	STOPPER LAMELLE Stopper
	05011	-		GUARNIZIONE BASE CILINDRO 0,4 mm Gasket 0,4 mm	43	49330	6	VITE STOPPER LAMELLE Screw
	05012	-		GUARNIZIONE BASE CILINDRO 0,5 mm Gasket 0,5 mm	44	30124	1	N BASAMENTO MOTORE K9 B Crankcase
16	13037	1	N	COLLETTORE SCARICO Exhaust manifold	45	04000	2	PARAOLIO 20 X 35 X 7 Oil Seal
17	49499	3	N	VITE TCEI 7 X 25 Screw	46	04003	1	PARAOLIO 26 X 37 X 7 Oil Seal
18	21025	1		MANICOTTO GOMMA Water hose	47	03012	2	CUSCINETTO 6001 2 RS Bearing
19	11056	1		FASCIA CROMATA Ø 54 Piston ring	48	04004	1	PARAOLIO 12 X 22 X 5 Oil Seal
20	10087.93	1		PISTONE 53,93 VERTEX K9 CPL* Piston 53,93 Comp.	49	03004	2	CUSCINETTO 6205 C4 Bearing
	10087.94	-		PISTONE 53,94 VERTEX K9 CPL* Piston 53,94 Comp.	50	03009	2	CUSCINETTO 6202 Z C3 Bearing
	10087.95	-		PISTONE 53,95 VERTEX K9 CPL* Piston 53,95 Comp.	51	03010	1	CUSCINETTO 6204 C3 Bearing
	10087.96	-		PISTONE 53,96 VERTEX K9 CPL* Piston 53,96 Comp.	52	49498	2	VITE TCEI 8 X 14 Screw
	10087.97	-		PISTONE 53,97 VERTEX K9 CPL* Piston 53,97 Comp.	53	03252	1	CUSCINETTO 6205 C3 Bearing
	10087.98	-		PISTONE 53,98 VERTEX K9 CPL* Piston 53,98 Comp.	54	19041	1	GABBIA A RULLI DHK 35/12 Needle cage
21	09004	2		ANELLINI FERMA SPINOTTO Clip, piston pin				* Completo di (Complete with): Pos. 19 + 21 + 23
22	19033	1		GABBIA SPINOTTO Top end bearing				** Completo di (Complete with): Pos. 24 + 26 + 27 + 28
23	09000	1		SPINOTTO PISTONE Pin, piston				*** Completo di (Complete with): Pos. 29 + 25
24	18053	1		BIELLA Ø 20 NUDA Connecting Rod				
25	18180	1		COPPIA SEMIALBERI K9 (3 FORI)*** Crank				
26	18061	2		RONDELLA ARGENTATA Washer				
27	17020	1		GABBIA ARGENTATA Silver bearing				



Pos	Codice	Q.tà	Descrizione	Pos	Codice	Q.tà	Descrizione
1	49211	1	SEEGER Snap ring	38	49479	2	VITE TCEI 5 X 40 Screw
2	35016	1	PIATTO SPINGIDISCO Plate, clutch pressure	39	49478	1	VITE TCEI 5 X 30 Screw
3	49053.01	5	DADO FRIZIONE ERGAL Nut, clutch spring	40	04000	1	PARAOLIO 20 X 35 X 7 Oil seal
4	16035	5	MOLLA FRIZIONE Spring, clutch	41	49491	4	VITE TCEI 6 X 55 Screw
5	19021	1	RONDELLA GABBIA A RULLI Washer	42	49489	6	VITE TCEI 6 X 45 Screw
6	19020	1	GABBIA A RULLI Needle cage	43	28018	1	RACCORDO ACQUA Water joint
7	26001	1	REGGISPINTA FRIZIONE Lifter, clutch	44	04003	1	PARAOLIO PIGNONE 26 X 37 X 7 Oil seal
8	35017	5	DISCO FRIZIONE Clutch plate, fiber	45	49027	4	PRIGIONIERO CILINDRO Stud
9	35008	4	DISCO FRIZIONE ACCIAIO 1,5 mm Plate, steel 1,5 mm	46	49640	4	DADO M 8 FLANGIATO Nut, flange
10	25097	1	TAMBURELLO FRIZIONE Clutch center	47	43011	1	LEVA COMADO FRIZIONE Clutch control lever
11	35022	1	DISCO BATTUTA GOMMINI Plate	48	19042	1	GABBIA A RULLI DHK 14/14 RS Needle cage
12	49203	6	CHiodo Ø 6,9 mm Stud	49	49495	7	VITE TCEI 6 X 80 Screw
13	04008	1	PARAOLIO 20 X 26 X 4 Oil seal	50	49637	1	DADO M 6 AUTOBLOCCANTE BASSO Nut
14	25001	1	CAMPANA FRIZIONE Clutch basket	51	49603	1	RONDELLA 6 X 12 Washer
15	19040	2	GABBIA A RULLI HK 2012 Needle cage	52	28101	1	ALBERO COMANDO Shaft, gearshift
16	21005	6	GOMMINO PARASTRAPPI Rubber	53	26053	1	BATTURA ECCENTRICA Pin
17	40381	1	MOZZO COPPIA PRIMARIA	54	16010	1	MOLLA RITORNO LEVA CAMBIO Spring
	40378	-	MOZZO COMPLETO*	55	26006	1	DISTANZIALE MOLLA LEVA CAMBIO Spacer
18	12036	1	O-RING COPPIA FRIZIONE O-ring	56	04004	1	PARAOLIO 12 X 22 X 5 Oil seal
19	26000	1	BOCCOLA Bushing	57	03012	1	CUSINETTO 6001 2RS Bearing
20	04007	1	PARAOLIO 40 X 52 X 7 Oil seal	58	43003	1	LEVA CAMBIO Gear lever
21	49637	1	DADO M 6 AUTOBLOCCANTE BASSO Nut	59	27070.7	1	SILENZIATORE OMOLOGATO Silencer
22	49104	2	RONDELLA Ø 6 Washer		27070.10	-	SILENZIATORE OMOLOGATO CARBONIO Silencer, Carbon
23	49709	1	GRANO 6 X 25 Grub screw	60	27000.13	1	N MARMITTA OMOLOGATA K9 B + CURVA Pipe
24	49480	1	VITE TCEI 6 X 10 Screw	61	16002	-	MOLLA SCARICO Spring
25	49603	4	RONDELLA 6 X 12 Washer		16003	-	MOLLA SCARICO BICONICA Spring
26	21003	2	SILENT BLOCK Rubber mount	62	50096	-	SUPPORTO MOTORE CPL Motor mount, complete with holders
27	30123	1	N COPERCHIO FRIZIONE K9 B Cover, clutch	63	50014	2	CAVALLOTTO SUPPORTO MOTORE Motor mount holder
28	03019	1	CUSCINETTO 6202 C4 Bearing	65	49520	2	VITE TCEI 8 X 40 Screw
29	40385	1	COPPIA PRIMARIA Z 75 Primary gear	66	49502	6	VITE TCEI 8 X 30 Screw
30	49251	1	SEEGER MOZZO Snap ring	67	21020	2	TUBO ACQUA Water hose
31	35048	1	ASTINA FRIZIONE 145 mm Clutch rod	68	27027.2	-	TUBO FINALINO Ø 28/28 U band Ø 28/28
32	19006	1	RULLINO FRIZIONE Clutch pin	69	27023	-	TUBO FINALINO Ø26/28 U band Ø 26/28
33	35030	1	ASTINA FRIZIONE A FUNGO Clutch rod with buttom	70	27022.2	-	BOCCOLA PER TUBO FINALINO Ø26/28 Bushing
34	05109	1	GUARNIZIONE COPERCHIO FRIZIONE Gasket, clutch cover				
35	15156	1	BOBINA PVL Coil, PVL				
36	15155	1	ACCENSIONE PVL Ignition, PVL				
37	48007	3	RONDELLA ACCENSIONE Washer				



Pos	Codice	Q.tà	Descrizione	Pos	Codice	Q.tà	Descrizione
1	33095	1	ALBERO DESMODROMICO Drum	37	40015	-	PIGNONE CATENA Z 15 Sprocket, drive 15 T
2	33011	1	FORCHETTA ALBERO SECONDARIO Fork, countershaft		40016	-	PIGNONE CATENA Z 16 Sprocket, drive 16T
3	33013	1	FORCHETTA ALBERO SECONDARIO Fork, countershaft		40017	1	PIGNONE CATENA Z 17 Sprocket, drive 17T
4	33096	1	PERNO FORCHETTA ALBERO SECONDARIO Shaft, countershaft fork		40018	-	PIGNONE CATENA Z 18 Sprocket, drive 18T
5	33010	1	FORCHETTA ALBERO PRIMARIO Fork, mainshaft		40019	-	PIGNONE CATENA Z 19 Sprocket, drive 19T
6	33020	1	PERNO FORCHETTA ALBERO PRIMARIO Shaft, mainshaft fork		40020	-	PIGNONE CATENA Z 20 Sprocket, drive 20T
7	49485	1	VITE TCEI 6 X 25 Screw		40021	-	PIGNONE CATENA Z 21 Sprocket, drive 21T
8	16095	1	MOLLA BLOCCAMARCE Spring	38	04003	1	PARAOILIO 26 X 37 X 7 Oil Seal
9	26007	1	DISTANZIALE MOLLA BLOCCAMARCE Spacer, spring	39	26002	1	DISTANZIALE PIGNONE Collar
10	26095	1	PIASTRINO BLOCCAMARCE Stopper comp.	40	12019	1	O-RING O-Ring
11	49302	1	TAPPO OLIO CON SFIATO Oil plug	41	40481	1	INGRANAGGIO 2° A.S. Z 29 GIALLO Gear, 2nd Countershaft 29T Yellow
12	49103	2	RONDELLA ALLUMINIO Washer	42	40461	1	ALBERO SECONDARIO Countershaft
13	49301	1	TAPPO OLIO CON CALAMITA Oil plug with magnet	43	40527	1	INGRANAGGIO 6° A.S. Z 25 Gear, 6th Countershaft 25T
14	49003.1	1	RACCORDO POMPA DEPRESSIONE Breather	44	49217	2	SEEGER Ø 22 Snap Ring
15	26096	1	PIASTRINO RIENTRO CRICCHETTI Plate, ratchet	45	48011	2	RASAMENTO DENTATO 27 X 22 X 0.75 Washer
16	26094	1	PIASTRINO FINE CORSA Plate	46	40501	1	INGRANAGGIO 4° A.S. Z 27 Gear, 4th Countershaft 27T
17	49405	1	VITE TSEI 6 X 20 UNB. Screw	47	40494	1	INGRANAGGIO 3° A.S. Z 27 VERDE CHIARO Gear, 3rd Countershaft 27T Green
18	40310	1	INGRANAGGIO PORTACRICCHETTI Shifter gear	48	40512	1	INGRANAGGIO 5° A.S. Z 23 GIALLO Gear, 5th Countershaft 23T Yellow
19	16012	2	MOLLA PUNTALE Spring	49	48012	1	RASAMENTO 26 X 17 X 0.5 Washer
20	26062	2	PUNTALE Plunger	50	40472	1	INGRANAGGIO 1° A.S. Z 33 BIANCA Gear, 1st Countershaft 33T White
21	26060	1	CRICCHETTO CAMBIO SUPERIORE Ratchet, upper	51	19011	1	GABBIA A RULLI 17 X 21 X 10 Needle cage
22	26061	1	CRICCHETTO CAMBIO INFERIORE Ratchet, lower	52	48010	1	RASAMENTO 28 X 15 X 0.5 Washer
23	49483	3	VITE TCEI 6 X 16 Screw				
24	26045	2	GRANO CARTER 10 X 8 F. 7 Dowel				
25	49052	1	DADO TAMBURELLO Nut				
26	48002	1	SPESSORE COPPIA PRIMARIA Spacer				
27	04009	1	PARAOILIO 5 X 9 X 2 Oil seal				
28	48003	1	SPESSORE 30 X 20 X 2 Spacer				
29	40425	1	ALBERO PRIMARIO Z 13 Mainshaft				
30	19012	2	GABBIA A RULLI 20 X 24 X 10 Needle cage				
31	40440	1	INGRANAGGIO 5° A.P. Z 22 Gear, 5th Mainshaft 22T				
32	48013	4	RASAMENTO 27 X 20 X 0.7 Washer				
33	49216	5	SEEGER Ø 20 Snap Ring				
34	40437	1	INGRANAGGIO A.P. 3/4° Z 18/22 VERDE CHIARO Gear, 3/4 Mainshaft 18/22T				
35	40454	1	INGRANAGGIO A.P. 6° Z 27 VERDE CHIARO Gear, 6th Mainshaft 27T				
36	40422	1	INGRANAGGIO A.P. 2° Z 16 VERDE Gear, 2nd Mainshaft 16T				